

Pressione d'esercizio  
350 bar

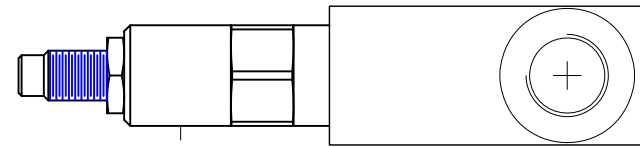
Portata massima  
150 l/min

Materiale Standard  
Acciaio C-45

Peso Kg  
3

Trattamento protettivo superfici  
Fosfatazione

NOTE.  
A richiesta altri materiali e/o trattamenti superfici.



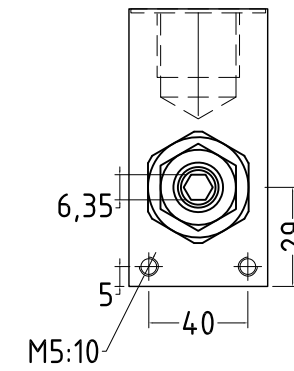
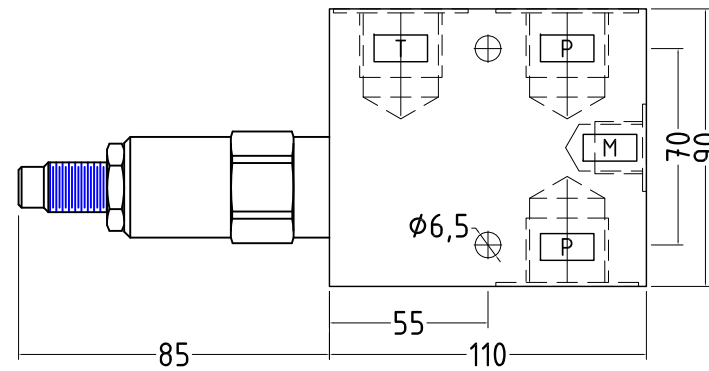
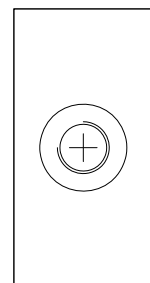
Specifiche Tecniche/Curve di regolazione  
-richiedere documento 401B-12/TI-EN

FILETTATURA CONNESSIONI  
B.S.P. CILINDRICA UNI ISO 228

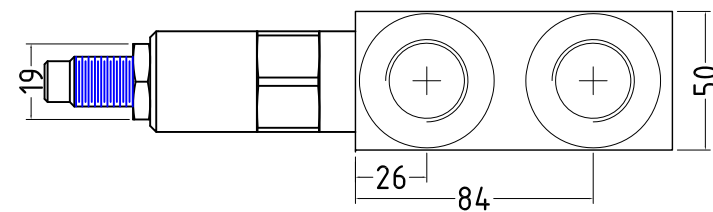
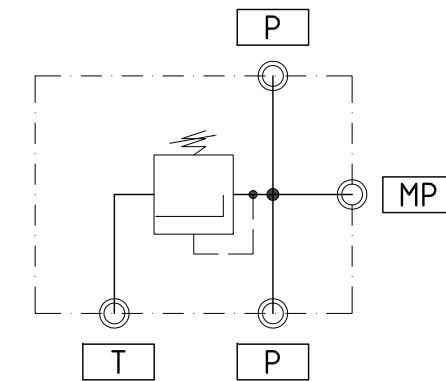
CODICE 12 P/T G. 3/4

CODICE 16 P/T G. 1

M G. 1/4



Schema Oleodinamico



CAMPO DI REGOLAZIONE PREFERENZIALE

CODICE PER ORDINAZIONE 401B-12 00 00 -----

Scegliere dimensione connessioni P/T  
12=G.3/4 16=G.1

Scegliere il campo di regolazione

04=Con valvola. Campo regolazione bar 7-28

15=Con valvola. Campo regolazione bar 10-110

30=Con valvola. Campo regolazione bar 30-210

52=Con valvola. Campo regolazione bar 40-345

Codice riservato a versioni speciali

Gruppo 4000	Modello 401B-12	Catalogo 401B-12 IT	Edizione 170629		CIEMME s.r.l. Blocchi Oleodinamici Soluzioni Standard e Dedicare Phone: (+39)0374-56236 Fax: (+39)0374-350275 Mail: info@ciemmecr.com
Descrizione. VALVOLA REGOLAZIONE-PORTATA LPM 120-MONTAGGIO DI LINEA E/O A PANNELLO. AD AZIONAMENTO PILOTATO.					Area Progettazione Tel (+39)335-215184 roberto.sturari@exefluidpower.it